



**Zarząd Dróg Miejskich
i Komunikacji Publicznej
w Bydgoszczy**

***SPECYFIKACJA TECHNICZNA
WYKONANIA I ODBIORU
ROBÓT BUDOWLANÝCH***

**Utrzymanie oznakowania pionowego
na terenie Miasta Bydgoszczy w 2017 roku**

Bydgoszcz 2016

I. Wymagania ogólne (OST)

SPIS TREŚCI

1. WSTĘP
2. MATERIAŁY
3. SPRZĘT
4. TRANSPORT
5. WYKONANIE ROBÓT
6. KONTROLA JAKOŚCI ROBÓT
7. OBMIAR ROBÓT
8. ODBIÓR ROBÓT
9. PRZEPISY ZWIĄZANE

II. Wymagania szczegółowe (SST)

SPIS TREŚCI

1. PRAWA I OBOWIĄZKI INSPEKTORA NADZORU
2. OBOWIĄZKI WYKONAWCY
3. MATERIAŁY I WYKONANIE ROBÓT
4. OBMIAR ROBÓT
5. ODBIÓR ROBÓT
6. GWARANCJE

1. WSTĘP

1.1. Przedmiot OST

Przedmiotem niniejszej ogólnej specyfikacji technicznej (OST) są wymagania dotyczące wykonania i odbioru oznakowania pionowego i urządzeń bezpieczeństwa ruchu.

1.2. Zakres robót objętych OST

Ustalenia zawarte w niniejszej specyfikacji dotyczą zasad prowadzenia robót związanych z wykonywaniem i odbiorem oznakowania pionowego i urządzeń bezpieczeństwa ruchu stosowanego na ulicach.

1.3. Określenia podstawowe

1.3.1. Znak pionowy - znak wykonany w postaci tarczy lub tablicy z napisami albo symbolami, zwykle umieszczony na konstrukcji wsporczej.

1.3.2. Tarcza znaku – jest to płaska powierzchnia z usztywnioną krawędzią, na której w sposób trwały umieszczone jest lico znaku. Tarcza może być wykonana z blachy stalowej ocynkowanej, aluminiowej zabezpieczonej przed procesami korozji powłokami ochronnymi zapewniającymi jakość i trwałość wykonanego znaku, lub innego materiału posiadającego spełniające warunki zawarte w normie PN-EN 12899-1:2010,

1.3.3. Lico znaku – jest to przednia część znaku, wykonana z samoprzylepnej folii odblaskowej wraz z naniesioną treścią, wykonaną techniką druku sitowego, wyklejaną z transparentnych folii ploterowych lub z folii odblaskowych.

1.3.4. Znak drogowy odblaskowy - znak, którego lico wykazuje właściwości odblaskowe (wykonane jest z materiału o odbiciu powrotnym - współdrożnym).

1.3.5. Konstrukcja wsporcza – każdy rodzaj konstrukcji gwarantujący przenoszenie obciążeń zmiennych i stałych działających na konstrukcję i zamontowane na niej znaki lub tablice drogowe.

1.3.6. Tablice drogowe – przez to określenie rozumie się znaki uzupełniające, znaki kierunku i miejscowości, dodatkowe znaki pionowe, B-39, B-40, B-43, B-44, D-40, D-41, D-42, D-43, D-44, D-45, D-46, D-47, D-48, tablice prowadzące, rozdzielające, kierujące, U-9, zapory drogowe.

1.3.7. Punktowe elementy odblaskowe (PEO) - urządzenia prowadzenia poziomego, o różnym kształcie, wielkości i wysokości oraz rodzaju i liczbie zastosowanych odbłyśników, które odbijają, padające z boku oświetlenie w celu ostrzegania, prowadzenia i informowania użytkowników drogi. Punktowy element odblaskowy może składać się z jednej lub kilku integralnie związanych ze sobą części może być przyklejony, zakotwiczony lub wbudowany w nawierzchnię drogi. Część odblaskowa może być jedno lub dwukierunkowa, może się zginać lub nie.

1.3.8. Oznakowanie poziome znaki drogowe poziome, umieszczone na nawierzchni w postaci linii ciągłych lub przerywanych, pojedynczych lub podwójnych, strzałek, napisów, symboli oraz innych linii związanych z oznaczeniem określonych miejsc na tej nawierzchni.

1.3.9. Oznakowanie poziome - znaki drogowe poziome, umieszczone na nawierzchni w postaci linii ciągłych lub przerywanych, pojedynczych lub podwójnych, strzałek, napisów, symboli oraz innych linii związanych z oznaczeniem określonych miejsc na tej nawierzchni

2. MATERIAŁY

2.1. Aprobata techniczna dla materiałów

Każdy materiał do wykonania pionowego znaku drogowego, na który nie ma normy, musi posiadać aprobatę techniczną wydaną przez uprawnioną jednostkę na terenie RP. Pozostałe znaki drogowe i urządzenia bezpieczeństwa ruchu muszą być zgodne z normami PN-EN 12899-1:2010, PN-EN 12899-2:2010, PN-EN 12899-3:2010 .

2.2. Materiały stosowane do fundamentów znaków

Fundamenty dla zamocowania konstrukcji wsporczych znaków □ z betonu wykonywanego „na mokro”.
Klasa betonu B-15.

2.3. Konstrukcje wsporcze

2.3.1. Ogólne charakterystyki konstrukcji

Konstrukcje wsporcze znaków pionowych należy wykonać zgodnie z dokumentacją projektową i SST, a w przypadku braku wystarczających ustaleń, zgodnie z propozycją Wykonawcy zaakceptowaną przez Inżyniera.

2.3.2. Rury

Rury muszą odpowiadać wymaganiom PN-H-74 200 [1].

Powierzchnia zewnętrzna i wewnętrzna rur nie powinna wykazywać wad w postaci łusek, pęknięć, zwałowań i naderwań. Dopuszczalne są nieznaczne nierówności, pojedyncze rysy wynikające z procesu wytwarzania, mieszczące się w granicach dopuszczalnych odchyłek wymiarowych.

Końce rur powinny być obcięte równo i prostopadle do osi rury.

Rury powinny być proste. Dopuszczalna miejscowa krzywizna nie powinna przekraczać 1,5 mm na 1 m długości rury.

Rury powinny być wykonane ze stali w gatunkach dopuszczonych przez normę.

Rury powinny być cechowane indywidualnie (dotyczy średnic 31,8 mm i większych i grubości ścianek 3,2 mm i większych) lub na przywieszkach metalowych (dotyczy średnic i grubości mniejszych od wyżej wymienionych). Cechowanie na rurze lub przywieszce powinno co najmniej obejmować: znak wytwórcy, znak stali i numer wytopu.

2.3.3. Gwarancja producenta lub dostawcy na konstrukcję wsporczą

Producent lub dostawca każdej konstrukcji wsporczej, a w przypadku znaków umieszczanych na innych obiektach lub konstrukcjach (wiadukty nad drogą, kładki dla pieszych, słupy latarni itp.), także elementów służących do zamocowania znaków na tym obiekcie lub konstrukcji, obowiązany jest do wydania gwarancji na okres trwałości znaku uzgodniony z odbiorcą. Przedmiotem gwarancji są właściwości techniczne konstrukcji wsporczej lub elementów mocujących oraz trwałość zabezpieczenia przeciwkorozyjnego.

W przypadku słupków znaków pionowych ostrzegawczych, zakazu, nakazu i informacyjnych o standardowych wymiarach oraz w przypadku elementów, służących do zamocowania znaków do innych obiektów lub konstrukcji - gwarancja może być wydana dla partii dostawy.

2.4. Tarcza znaku

2.4.1. Trwałość materiałów na wpływy zewnętrzne

Materiały użyte na lico i tarczę znaku oraz połączenie lica znaku z tarczą znaku, a także sposób wykończenia znaku, muszą wykazywać pełną odporność na oddziaływanie światła, zmian temperatury, wpływy atmosferyczne i występujące w normalnych warunkach oddziaływania chemiczne (w tym korozję elektrochemiczną) - przez cały czas trwałości znaku, określony przez wytwórcę lub dostawcę.

2.4.2 Materiały do wykonania tarczy znaku

Materiałami stosowanymi do wykonania tarczy znaku drogowego są:

- blacha stalowa,
- blacha aluminiowa
- inny materiał zgodny z normą PN-EN 12899-1:2010 lub posiadający aprobatę techniczną na stałe odblaskowe znaki drogowe i urządzenia bezpieczeństwa ruchu drogowego oraz znaki dodatkowe, wydaną przez Instytut Badawczy Dróg i Mostów w Warszawie.

2.5 Znaki odblaskowe

2.5.1. Wymagania dotyczące: tarczy znaku, lic stałych odblaskowych znaków drogowych, właściwości eksploatacyjne folii, wymagania dla stałych odblaskowych znaków drogowych oraz wymagania wymiarowe i jakościowe zawiera norma PN-EN 12899-1:2010 Stałe pionowe znaki drogowe - Część 1: Znaki stałe

2.6. Materiały do montażu znaków

Wszystkie ocynkowane łączniki metalowe przewidywane do mocowania między sobą elementów konstrukcji wsporczych znaków jak śruby, listwy, wkręty, nakrętki itp. powinny być czyste, gładkie, bez pęknięć, naderwań, rozwarstwień i wypukłych karbów.

2.7. Przechowywanie i składowanie materiałów

Kruszywo do betonu należy przechowywać w warunkach zabezpieczających je przed zanieczyszczeniem oraz zmieszaniem z kruszywami innych klas.

Znaki powinny być przechowywane w pomieszczeniach suchych, z dala od materiałów działających korodująco i w warunkach zabezpieczających przed uszkodzeniami.

3. SPRZĘT

3.1. Sprzęt do wykonania oznakowania pionowego

Wykonawca przystępujący do wykonania oznakowania pionowego powinien posiadać następujący sprzęt dla każdej z brygad:

- agregat prądotwórczy
- młot udarowy elektryczny
- spawarka elektryczna

- szlifierka kątowa
- giętarka do rur (wspólna dla wszystkich brygad)
- urządzenie do montażu taśm typu band-it
- środek transportowy do przewozu osób i sprzętu
- wiertnicy zdolnej wykonać otwór w nawierzchni pod zamontowanie PEO (jedno dla wszystkich brygad)
- śrutownice lub inne urządzenie umożliwiające usuwanie oznakowania poziomego (jedno dla wszystkich brygad)

4. TRANSPORT

4.1. Transport materiałów do pionowego oznakowania dróg

Transport znaków, konstrukcji wsporczych i sprzętu (uchwyty, śruby, nakrętki itp.) powinien się odbywać środkami transportowymi (pojazdy dostawcze o ładowności do 5t) w sposób uniemożliwiający ich przesuwanie się w czasie transportu i uszkodzanie.

5. WYKONANIE ROBÓT

5.1. Roboty przygotowawcze

Przed przystąpieniem do robót należy wyznaczyć:

- lokalizację znaku,
- wysokość zamocowania znaku na konstrukcji wsporczej.

Lokalizacja i wysokość zamocowania znaku powinny być zgodne z dokumentacją projektową i obowiązującą Instrukcją [2].

Jeżeli wykonawca stwierdzi że dokumentacja projektowa jest błędna lub gdy stan faktyczny w miejscu prowadzenia robót nie pokrywa się z dokumentacją projektową winien zgłosić ten fakt Inspektorowi Nadzoru do wyjaśnienia. Nie zgłoszenie tego faktu i co za tym idzie nieprawidłowe wykonanie w terenie będzie skutkowało korektą wykonania na koszt wykonawcy.

5.2. Wykonanie wykopów i fundamentów dla konstrukcji wsporczych znaków

Sposób wykonania wykopu pod fundament znaku pionowego powinien być dostosowany do głębokości wykopu, rodzaju gruntu i posiadanego sprzętu. Wymiary wykopu powinny być zgodne z dokumentacją projektową lub wskazaniami Inżyniera.

Wykopy fundamentowe powinny być wykonane w takim okresie, aby po ich zakończeniu można było przystąpić natychmiast do wykonania w nich robót fundamentowych.

5.3. Tolerancje ustawienia znaku pionowego

Konstrukcje wsporcze znaków - słupki, wysięgniki, konstrukcje dla tablic drogowych, powinny być wykonane zgodnie z dokumentacją projektową i SST.

Dopuszczalne tolerancje ustawienia znaku:

- odchyłka od pionu, nie więcej niż ± 1 %,
- odchyłka w wysokości umieszczenia znaku, nie więcej niż ± 2 cm,
- odchyłka w odległości ustawienia znaku od krawędzi jezdni nie więcej niż ± 5 cm, przy zachowaniu minimalnej odległości umieszczenia znaku zgodnie z obowiązującą Instrukcją [2].

5.4. Połączenie tarczy znaku z konstrukcją wsporczą

Tarcza znaku musi być zamocowana do konstrukcji wsporczej w sposób uniemożliwiający jej przesunięcie lub obrót.

Materiał i sposób wykonania połączenia tarczy znaku z konstrukcją wsporczą musi umożliwiać, przy użyciu odpowiednich narzędzi, odłączenie tarczy znaku od tej konstrukcji przez cały okres użytkowania znaku.

Tarcza znaku składanego musi wykazywać pełną integralność podczas najechania przez pojazd w każdych warunkach kolizji. W szczególności - żaden z segmentów lub elementów tarczy nie może się od niej odłączać w sposób powodujący narażenie kogokolwiek na niebezpieczeństwo lub szkodę.

Nie dopuszcza się zamocowania znaku do konstrukcji wsporczej w sposób wymagający bezpośredniego przeprowadzenia śrub mocujących przez lico znaku.

5.5. Trwałość wykonania znaku pionowego

Znak drogowy pionowy musi być wykonany w sposób trwały, zapewniający pełną czytelność przedstawionego na nim symbolu lub napisu w całym okresie jego użytkowania, przy czym wpływy zewnętrzne działające na znak, nie mogą powodować zniekształcenia treści znaku.

5.6. Tabliczka znamionowa znaku

Każdy wykonany znak drogowy musi mieć na tylnej stronie naklejkę z następującymi informacjami :

- a) numer i datę normy
- b) klasy istotnych właściwości wyrobu
- c) miesiąc i dwie ostatnie cyfry roku produkcji

- d) nazwę, znak handlowy i inne oznaczenia identyfikujące producenta lub dostawcę jeśli nie jest producentem
- e) znak budowlany B
- f) lub inne przewidziane w normie PN-EN 12899-1:2010

Oznakowania powinny być wykonane w sposób trwały i wyraźny, czytelny z normalnej odległości widzenia, a całkowita powierzchnia nalepki nie była większa niż 30 cm². Czytelność i trwałość cechy na tylnej stronie tarczy znaku nie powinna być niższa od wymaganej trwałości znaku. Naklejkę należy wykonać z folii nieodblaskowej.

6. KONTROLA JAKOŚCI ROBÓT

6.1. Badania materiałów do wykonania fundamentów betonowych

Wykonawca powinien przeprowadzić badania materiałów do wykonania fundamentów betonowych „na mokro”. Uwzględniając nieskomplikowany charakter robót fundamentowych, na wniosek Wykonawcy, Inżynier może zwolnić go z potrzeby wykonania badań materiałów dla tych robót.

6.2. Kontrola w czasie wykonywania robót

W czasie wykonywania robót należy sprawdzać:

- zgodność wykonania znaków pionowych z dokumentacją projektową (lokalizacja, wymiary, wysokość zamocowania znaków),
- zachowanie dopuszczalnych odchyłek wymiarów,
- prawidłowość wykonania wykopów pod konstrukcje wsporcze,
- poprawność wykonania fundamentów pod słupki ,
- poprawność ustawienia słupków i konstrukcji wsporczych,

W przypadku wykonania spawanych złącz elementów konstrukcji wsporczych:

- przed oględzinami, spoinę i przylegające do niej elementy łączone (od 10 do 20 mm z każdej strony) należy dokładnie oczyścić z zanieczyszczeń utrudniających prowadzenie obserwacji i pomiarów,
- oględziny złączy należy przeprowadzić wizualnie z ewentualnym użyciem lupy o powiększeniu od 2 do 4 razy; do pomiarów spoin powinny być stosowane wzorniki, przymiary oraz uniwersalne spoinomierze,
- w przypadkach wątpliwych można zlecić uprawnionej jednostce zbadanie wytrzymałości zmęczeniowej spoin,
- złącza o wadach większych niż dopuszczalne, powinny być naprawione powtórным spawaniem.

7. OBMIAR ROBÓT

7.1. Jednostka obmiarowa

Jednostkami obmiarowymi są:

- a) szt. (sztuka)
- b) m² (metr kwadratowy)
- c) mb (metr bieżący)
- d) rolka
- e) opakowanie

8. ODBIÓR ROBÓT

8.1. Ogólne zasady odbioru robót

Roboty uznaje się za wykonane zgodnie z dokumentacją projektową, SST i wymaganiami Inżyniera, jeżeli wszystkie pomiary i badania dały wyniki pozytywne.

8.2. Odbiór ostateczny

Odbiór robót oznakowania pionowego dokonywany jest na zasadzie odbioru ostatecznego.

Odbiór ostateczny powinien być dokonany po całkowitym zakończeniu robót, na podstawie wyników pomiarów i badań jakościowych.

8.3. Odbiór pogwarancyjny

Odbioru pogwarancyjnego należy dokonać po upływie okresu gwarancyjnego, ustalonego w SST.

9. PRZEPISY ZWIĄZANE

9.1. Normy

1. PN-EN 12899-1:2010 Stałe pionowe znaki drogowe - Część 1: Znaki stałe
2. PN-EN 12899-2:2010 Stałe pionowe znaki drogowe - Część 2: Podświetlane słupki przeszkodowe (TTB)
3. PN-EN 12899-3:2010 Stałe pionowe znaki drogowe - Część 3: Słupki prowadzące i urządzenia odblaskowe

4. PN-EN 12966-1+A1:2009 Pionowe znaki drogowe - Drogowe znaki informacyjne o zmiennej treści - Część 1:
Norma wyrobu
5. PN-EN 12966-2:2009 Pionowe znaki drogowe - Drogowe znaki informacyjne o zmiennej treści - Część 2:
Wstępne badania typu
6. PN-EN 12966-3:2009 Pionowe znaki drogowe - Drogowe znaki informacyjne o zmiennej treści - Część 3:
Zakładowa kontrola produkcji
7. PN-H-74200 Rury stalowe ze szwem, gwintowane
8. PN-EN 1463-1:2000 Materiały do poziomego oznakowania dróg. Punktowe elementy odblaskowe Część 1:
Wymagania dotyczące charakterystyki nowego elementu

9.2. Inne dokumenty

Załączniki 1-4 do rozporządzenia Ministra Infrastruktury z dnia 03.07.2003r. w sprawie „szczegółowych warunków technicznych dla znaków i sygnałów drogowych oraz urządzeń bezpieczeństwa ruchu drogowego i warunków ich umieszczania na drogach”.

II. Wymagania szczegółowe (SST)

1. Prawa i obowiązki Inspektora Nadzoru

- 1.1. Zamawiający powołuje Inspektora Nadzoru podając w umowie jego imię i nazwisko,
- 1.2. Inspektor Nadzoru powinien wypełniać obowiązki i działać w ramach kompetencji określonych w zamówieniu oraz Prawie Budowlanym (ust. z 07.07.1994r.),
- 1.3. Polecenia wydawane przez Inspektora Nadzoru powinny mieć formę pisemną – załącznik **A-2**, również przesłane faxem. Jeżeli w jakichkolwiek okolicznościach Inspektor Nadzoru uzna za konieczne wydanie ustnego polecenia, Wykonawca powinien zastosować się do takiego polecenia. Inspektor Nadzoru powinien w takim przypadku wystawić pisemne potwierdzenie swojej ustnej decyzji.

2. Obowiązki Wykonawcy

- 2.1. Przed złożeniem oferty Wykonawca obowiązany jest zapoznać się z terenem i z zakresem robót objętym zamówieniem, jak również uzyskać niezbędne informacje dotyczące wykonania zamówienia potrzebne do sporządzenia oferty, oraz zapoznać się ze specyfikacją istotnych warunków zamówienia, a w przypadku stwierdzenia błędów zgłosić do niej pisemne zastrzeżenia, do 6 dni przed terminem złożenia oferty.
- 2.2. Każdorazowo zakres robót zostanie wskazany przez Inspektora Nadzoru,
- 2.3. Wykonawca w/w robót musi zapewnić dyspozycyjność,
- 2.4. **W przypadkach wymagających natychmiastowej interwencji (zagrożenie bezpieczeństwa ruchu drogowego) Wykonawca przystąpi do robót i wykona je niezwłocznie po zgłoszeniu przez Zamawiającego, maksymalnie w ciągu godzin od chwili zgłoszenia ustnego lub pisemnego– polecenia Zamawiającego „NATYCHMIAST” (zapis ten zostanie uzupełniony zgodnie z deklaracją Wykonawcy)**
- 2.5. W pozostałych przypadkach rozpoczęcie i zakończenie robót przez Wykonawcę będzie zgodne ze zleceniem Zamawiającego :
 - NATYCHMIAST (jak wyżej, pkt 2.4),
 - PILNE (czas realizacji maksymalnie 7 dni)
 - TERMINOWE (podanie daty zakończenia realizacji zlecenia)
 - **jeżeli na zleceniu nie został podany termin realizacji , to wykonanie takiego zlecenia musi nastąpić w ciągu 14 dni.**
- 2.6. Wykonawca ponosi odpowiedzialność za skutki awarii związanych z realizacją zadania od momentu jej zgłoszenia,
- 2.7. **Wykonawca każdorazowo, po wykonaniu pojedynczego polecenia, będzie potwierdzał jego wykonanie na dokumentacji (zleceniu - druk załącznik nr A-2), również wtedy, gdy na druku zlecenia było więcej niż jedno polecenie. Nie dopełnienie tego obowiązku spowoduje, po upływie terminu przewidzianego na realizację zlecenia, naliczanie kar umownych.**
- 2.8. **Wykonawca zobowiązany jest do przekazywania informacji inspektorowi nadzoru w formie pisemnej lub ustnej o planowanych w danym dniu robotach (od poniedziałku do piątku w godz. 7¹⁵ - 7⁴⁵).**
- 2.9. Wykonawca ponosi odpowiedzialność za prawidłowe oznakowanie i zabezpieczenie miejsca prowadzonych robót w pasie drogowym.
- 2.10. Wykonawca w trakcie wykonywania robót ma obowiązek zapewnić bezpieczeństwo osób trzecich oraz jest odpowiedzialny za wszelkie szkody powstałe w związku z ich prowadzeniem,
- 2.11. W przypadku zaistnienia okoliczności określonych w pkt. 2.9 i 2.10 Wykonawca samodzielnie wyjaśnia zdarzenie i likwiduje szkodę bez udziału Zamawiającego
- 2.12. Wykonawca bierze na siebie pełną odpowiedzialność za właściwe wykonanie robót, zapewnienie warunków bezpieczeństwa oraz za metody organizacyjno - techniczne stosowane w miejscu prowadzonych robót w pasie drogowym,
- 2.13. Wykonawca jest zobowiązany do zabezpieczenia ciągłości ruchu pieszego i kołowego w miejscu prowadzonych robót w pasie drogowym,

- 2.14. Prowadzone prace nie mogą powodować utrudnienia w ruchu pojazdów i pieszych,
2.15. Wykonawca nie może powierzyć wykonania przedmiotu umowy osobom trzecim bez pisemnej zgody Zamawiającego.

3. Materiały i wykonanie robót

3.1. Oznakowanie pionowe i urządzenia bezpieczeństwa ruchu drogowego należy wykonywać zgodnie z załącznikami 1-4 do rozporządzenia Ministra Infrastruktury z dnia 03.07.2003r. w sprawie „szczegółowych warunków technicznych dla znaków i sygnałów drogowych oraz urządzeń bezpieczeństwa ruchu drogowego i warunków ich umieszczania na drogach”.

3.2. Znaki drogowe i urządzenia bezpieczeństwa ruchu (takie jak: U-3, U-4, U-5, U-6, U-7, U-8, U-9, U-20, U-21) muszą być w zgodzie z normą PN-EN 12899-1:2010 Stałe pionowe znaki drogowe - Część 1: Znaki stałe

Tarcze znaków drogowych z licem z folii odblaskowej typ 1 wykonane z blachy stalowej ocynkowanej z podwójnie giętą krawędzią.

Tarcze tablic umieszczanych na bramownicach wykonane z blachy aluminiowej z podwójnie giętą krawędzią.

Tarcze znaków drogowych z licem z folii odblaskowej typ 2 wykonane z blachy stalowej ocynkowanej w ramce na całym obwodzie.

We wszystkich przypadkach można zastosować jako tarczę znaku inny materiał niż wymieniony wyżej pod warunkiem że jest w zgodzie z normą PN-EN 12899-1:2010 Stałe pionowe znaki drogowe - Część 1: Znaki stałe

3.3. Konstrukcje wsporcze:

3.3.1. Słupki do znaków drogowych (wszystkie łącznie z giętymi i słupkami do konstrukcji wsporczych tablic) z rury stalowej ocynkowanej – zgodnej z normą PN/H-74 200 (słupki wykonane z jednego kawałka rury, bez spawania lub innego łączenia) z kotwą betonową oraz zaślepką, w dolnej części słupka element kotwiący zapobiegający wyrwaniu i obróceniu konstrukcji :

- średnica 60,3 [mm] żądana grubość ścianki (pomierzona w rzeczywistości) min. 3,2 [mm]
- średnica 76,1 [mm] żądana grubość ścianki (pomierzona w rzeczywistości) min. 3,6 [mm]
- średnica 88,9 [mm] żądana grubość ścianki (pomierzona w rzeczywistości) min. 4,0 [mm]

3.3.2. Słupki gięte należy wykonać z rury stalowej ocynkowanej zgodnej z normą PN/H-74 200 o średnicy 60,3 [mm] i żądanej grubości ścianki (pomierzonej w rzeczywistości) min. 3,2 [mm] z kotwą betonową oraz zaślepką, w dolnej części słupka element kotwiący zapobiegający wyrwaniu i obróceniu konstrukcji. Maksymalne odgięcie (przesunięcie) równoległych odcinków słupka, mierzone prostopadle w osiach wynosi 0,4 [m]. Maksymalna powierzchnia zamocowanego znaku drogowego lub znaku drogowego i tabliczki wynosi 0,5 [m²], maksymalna wysokość zamocowanego znaku drogowego lub znaku drogowego i tabliczki wynosi 0,9 [m]. Maksymalna wysokość słupka liczona od poziomu posadowienia do zwieńczenia 3,8 [m].

3.3.3. Konstrukcje wsporcze tablic drogowych :

- wykonane na bazie słupków i zastrzałów z rur, przy wymaganiach z punktu 3.3.1. Łączenie zastrzałów ze słupkami przy użyciu łączników „U”. Spawanie zastrzału możliwe tylko w węzle, w miejscu łączenia zastrzału ze słupkiem. Spoina w zastrzale zabezpieczona antykorozyjnie. Nie dopuszcza się stosowania konstrukcji wsporczych skratowanych (z wyjątkiem wymiany konstrukcji już istniejących);
- konstrukcja wsporcza stalowa ocynkowana do tablic drogowych umieszczonych obok jezdni; pojedynczy słup o przekroju prostokątnym zamkniętym na fundamencie, łącznie z elementami łączącymi tablicę drogową ze słupem; powierzchnia tablic od 3 do 6 m²; tablica szerokości 2,0 m umieszczona mimośrodowo na słupie w stosunku 1:3; skrajnia pionowa tablicy 2,6 m; wymagana dokumentacja projektowa; gwarancja min. 5 lat.

- 3.3.4. Wysięgniki mocujące znaki drogowe do sygnalizatorów, słupów, wymagają przedstawieniu projektu konstrukcyjnego. Wysięgniki wykonane z rury stalowej ocynkowanej zgodnej z normą PN/H-74 200, średnicy 48,3 [mm] i żądanej grubości ścianki (pomierzonej w rzeczywistości) min. 2,9 [mm] lub średnicy 60,3 [mm] i żądanej grubości ścianki (pomierzonej w rzeczywistości) min. 3,2 [mm]. Rura gięta, z jednego kawałka, bez spawania lub innego łączenia na całej długości, zwieńczona zaślepką. Rura połączona z obejmą, wykonaną z blachy stalowej ocynkowanej. Nie dopuszcza się połączenia spawanego doczołowego rury z obejmą. Łączenie obejmy z pionowym odcinkiem rury dwustronnymi spoinami pachwinowymi. Spoiny zabezpieczone antykorozyjnie. Połączenie obejmy wysięgnika ze słupem za pomocą taśm bandit.
- 3.3.5. Przedłużki do słupków istniejących – przedłużki wykonane z rury stalowej ocynkowanej zgodnej z normą PN/H-74 200, średnicy 48,3 [mm] i żądanej grubości ścianki (pomierzonej w rzeczywistości) min. 2,9 [mm] lub średnicy 60,3 [mm] i żądanej grubości ścianki (pomierzonej w rzeczywistości) min. 3,2 [mm]. Przedłużki zwieńczone zaślepką.

3.4. Urządzenia bezpieczeństwa ruchu:

- 3.4.1. Ogrodzenie łańcuchowe U-12b wykonane z rury stalowej ocynkowanej zgodnej z normą PN/H-74 200, średnicy 60,3 [mm], żądana grubość ścianki (pomierzona w rzeczywistości) min. 3,2 [mm], łańcuch stalowy, minimalny wymiar zewnętrzny oczka 70 *30 [mm], grubość ogniwa min. 8 [mm], w sposób trwały połączony ze słupkiem. Sposób łączenia i wytrzymałość łańcucha, uniemożliwiający zerwanie łańcucha lub łączenia na skutek siadania, „bujania” się osób. Słupki wykonane z jednego kawałka rury, z kotwą betonową, w dolnej części słupka element kotwiący zapobiegający wyrwaniu i obróceniu konstrukcji, zaślepione w sposób trwały zaślepką. Malowanie słupków na kolor RAL 7021 farbą proszkową i oklejenie folią odblaskową w kolorze grafitowo –szarym (zbliżonym do koloru ogrodzenia).
- 3.4.2. Ogrodzenie rurowe z dwoma poziomami poręczy, słupki i poręcze z rury stalowej ocynkowanej zgodnej z normą PN/H-74 200, średnicy 60,3 [mm], żądana grubość ścianki (pomierzona w rzeczywistości) min. 3,2 [mm], panelowe długości 2,0 [m] (UWAGA pozycja 61 dotyczy paneli o innej niż standardowa długości) wysokość 1,1 [m], odległość osi dolnej poręczy od poziomu terenu 0,55 [m], naroża gięte (promień gięcia 250 [mm]), słupki z kotwą betonową, w dolnej części słupka element kotwiący zapobiegający wyrwaniu i obróceniu konstrukcji. Spawanie rur dopuszczone tylko przy połączeniu dolnej poręczy ze słupkami, elementy poziome i pionowe wykonane z jednego kawałka rury (bez spawania lub innego łączenia). Odległości między panelami 60 [mm]. Malowanie ogrodzenia na kolor RAL 7021 farbą proszkową i oklejenie folią odblaskową w kolorze grafitowo –szarym (zbliżonym do koloru ogrodzenia).
- 3.4.3. Gniazdo do montażu słupków do znaków drogowych typu RS – parametry techniczne zostały przedstawione w **załączniku nr A-3**.
- 3.4.4. Ogrodzenie segmentowe (błotolop) – słupki i poręcze z rury stalowej ocynkowanej zgodnej z normą PN/H-74 200, średnicy 38,0 [mm], panelowe długości 1,5÷2,5 [m] wysokość 1,1 [m], panele z płyt poliwęglowej grubości 10mm , słupki z kotwą betonową, w dolnej części słupka element kotwiący zapobiegający wyrwaniu i obróceniu konstrukcji. Łączenie między dwiema kolejnymi elementami poprzez prowadnice wykonaną z połówki rury średnicy 40,0 [mm] długości 10 cm przymocowane do jednej z barier. Malowanie ogrodzenia na kolor RAL 7021 farbą proszkową.**

3.5. Znaki drogowe, a średnica i ilość słupków:

Minimalne średnice słupków (minimalne grubości ścianek wg. 3.3.1.):

- śr. 60,3 [mm] sumaryczna powierzchnia znaków do 0,75[m²] i sumaryczna wysokość znaków do 1,3 [m];
- śr. 76,1[mm] sumaryczna powierzchnia znaków do 1,2[m²] i sumaryczna wysokość znaków do 1,7[m]

- śr. 88,9[mm] sumaryczna powierzchnia znaków od 1,21 [m²] do 1,5 [m²] i sumaryczna wysokość znaków do 1,7[m]

Znaki F-10, F-15, F-16, F-17, F-18, F-19, E-5, E-5a, E-6, E-6a, E-6b, E-6c, E-7, E-8, E-9, E-10, E-11, drogowskazy do obiektu przemysłowego – o długości powyżej 1,2 [m] należy umieszczać na 2 słupkach:

- 2 słupki śr. 60,3 [mm] przy zachowaniu minimalnej grubości ścianki z pkt. 11a, do sumarycznej powierzchni znaków 1,5 [m²];
- 2 słupki śr. 76,1 [mm] przy zachowaniu minimalnej grubości ścianki z pkt. 11a, dla sumarycznej powierzchni znaków od 1,51 do 2,2 [m²].

3.6. Głębokości kotwienia słupków, fundament:

Fundament wykonany w kształcie prostopadłościanu z betonu B-15.

- średnica słupka 60,3 [mm] - głębokość kotwienia 1,0 [m], przekrój poziomy fundamentu min. 0,35 * 0,35 [m], wysokość fundamentu 0,9 [m];
- średnica słupka 76,1 [mm] oraz 88,9 [mm] - głębokość kotwienia 1,2 [m], przekrój poziomy fundamentu min. 0,35 * 0,35 [m], wysokość fundamentu 0,9 [m];
- słupki od ogrodzenia łańcuchowego i rurowego – 0,6 [m], przekrój poziomy fundamentu min. 0,35 * 0,35 [m], wysokość fundamentu 0,9 [m].

3.7. Montaż znaków drogowych na istniejących słupkach i konstrukcjach oraz montaż znaków na urządzeniach „obcych” (latarnie, słupy trakcyjne, itp.) wymaga każdorazowego uzgodnienia przez inspektora nadzoru, przed przystąpieniem do robót.

3.8. Odległość słupków ze znakami drogowymi od urządzeń stałych takich jak ogrodzenia, słupy, mury musi wynosić 0,12 [m] lub więcej niż 0,4 [m]. Zapewniać drożność chodnika (odległość w świetle między słupkiem a obrzeżem chodnikowym, budynkiem lub innym urządzeniem takim jak słup, latarnia, ogrodzenie, itp. min. 1,5 [m].

3.9 Oznakowanie aktywne

3.9.1 Punktowym elementem odblaskowym powinna być naklejana, kotwiczona lub wbudowana w nawierzchnię płytka z materiału wytrzymałego przejazdu pojazdów samochodowych, zawierająca element odblaskowy umieszczony w ten sposób, aby zapewniał widzialność w nocy, a także w czasie opadów deszczu wg PN-EN 1463-1:2000

Odblysznik, będący częścią punktowego elementu odblaskowego może być:

- szklany lub plastikowy w całości lub z, dodatkową warstwą odbijającą znajdującą się na powierzchni nie wystawionej na zewnątrz i nie narażoną na przejeżdżanie pojazdów,
- plastikowy z warstwą zabezpieczającą przed ścieraniem, który może mieć warstwą odbijającą tylko w miejscu nie wystawionym na ruch i w którym powierzchnie wystawione na ruch są zabezpieczone warstwami odpornymi na ścieranie,

Profil punktowego elementu odblaskowego nie powinien mieć żadnych ostrych krawędzi od strony najeżdżanej przez pojazdy. Jeśli punktowy element odblaskowy jest wykonany z dwu lub więcej części, każda z nich powinna być usuwalna tylko za pomocą narzędzi polecanych przez producenta. Wysokość punktowego elementu nie może być większa od 25 mm. Barwa, w przypadku oznakowania trwałego, powinna być biała lub czerwona, a dla oznakowania czasowego - żółta zgodnie z załącznikiem, nr 2 do rozporządzenia Ministra Infrastruktury,

Spośród punktowych elementów odblaskowych (PEO) stosowanych do oznakowań poziomych wyróżniają się PEO ze szklanym korpusem pełnym (odblysznik wielokierunkowy) lub zawierającymi świecące diody LED i ewentualnie ogniwo słoneczne z baterią, tzw. aktywne PEO. Nie mieszczą się one w klasyfikacji PN-EN 1463-1:2001 , choć spełniają tę samą funkcję co typowe punktowe elementy odblaskowe tj. kierunkują pojazdy w nocy w czasie suchej i mokrej pogody.

Właściwości i wymagania dotyczące punktowych elementów odblaskowych określone są w normie zharmonizowanej i odpowiednich aprobatach technicznych.

3.9.2 Aktywne przejścia dla pieszych (Signal Flash) – Znaki D-6 wraz z dwiema na przemian świecącymi żółtymi lampami LED zasilanymi solarnie.

3.9.3. Znak aktywny wyposażony w diody LED –tarczą znaku wyposażona w diody LED migające równocześnie znak zasilany solarnie z (patrzy znaki B-16 na ul. Nakielskiej)

3.9.4 Wykonawca gwarantuje prace systemu przez cały rok niezależnie od warunków atmosferycznych.

Wykonawca wystawi Oświadczenie o zgodności znaków aktywnych z Rozporządzeniem Ministra Infrastruktury z dnia 23 lipca 2003 roku w sprawie szczegółowych warunków technicznych dla znaków i sygnałów drogowych oraz urządzeń bezpieczeństwa ruchu drogowego i warunków ich umieszczenia na drogach /Dziennik Ustaw Nr 220 z dnia 23 grudnia 2003 r., poz. 2181/

3.10. Malowanie elementów obejmuje oczyszczenie ze starej farby, pomalowanie farbą podkładową do powierzchni ocynkowanych i farbą powierzchniową (dopuszcza się malowanie jednowarstwowe specjalną farbą, która jest jednocześnie podkładem i farbą nawierzchniową). Rodzaj farby i kolor należy przed użyciem ustalić z Inspektorem Nadzoru

4. Obmiar robót.

4.1. Wykonawca zgłasza Inspektorowi Nadzoru całość robót wykonanych w danym miesiącu i dostarcza jednocześnie szczegółowy obmiar robót, który musi zawierać:

- numer zlecenia z datą wydania i terminem przewidzianym do realizacji zlecenia,
- lokalizację zlecenia (nazwa ulicy, skrzyżowania itp.),
- wykonane czynności dotyczące danego zlecenia,
- datę wykonania zlecenia

zgodnie z załączonym przykładem (załącznik nr **A-1**).

5. Odbiór robót.

5.1. Odbiory robót będą dokonywane w cyklu comiesięcznym;

5.2. Wykonawca przygotowuje kolejność odbioru poszczególnych zleceń w taki sposób, aby zminimalizować czas odbioru,

5.3. Wykonawca zapewnia środek transportu podczas odbioru.

5.4. Zamawiający dokonuje odbioru robót w terminie 14 dni od dnia zawiadomienia o wykonaniu prac i dostarczeniu obmiaru robót, na podstawie obowiązujących przepisów załączniki 1-4 do rozporządzenia Ministra Infrastruktury z dnia 03.07.2003r. w sprawie „szczegółowych warunków technicznych dla znaków i sygnałów drogowych oraz urządzeń bezpieczeństwa ruchu drogowego i warunków ich umieszczania na drogach” oraz specyfikacji technicznej i sporządza protokół odbioru robót.

6. GWARANCJE.

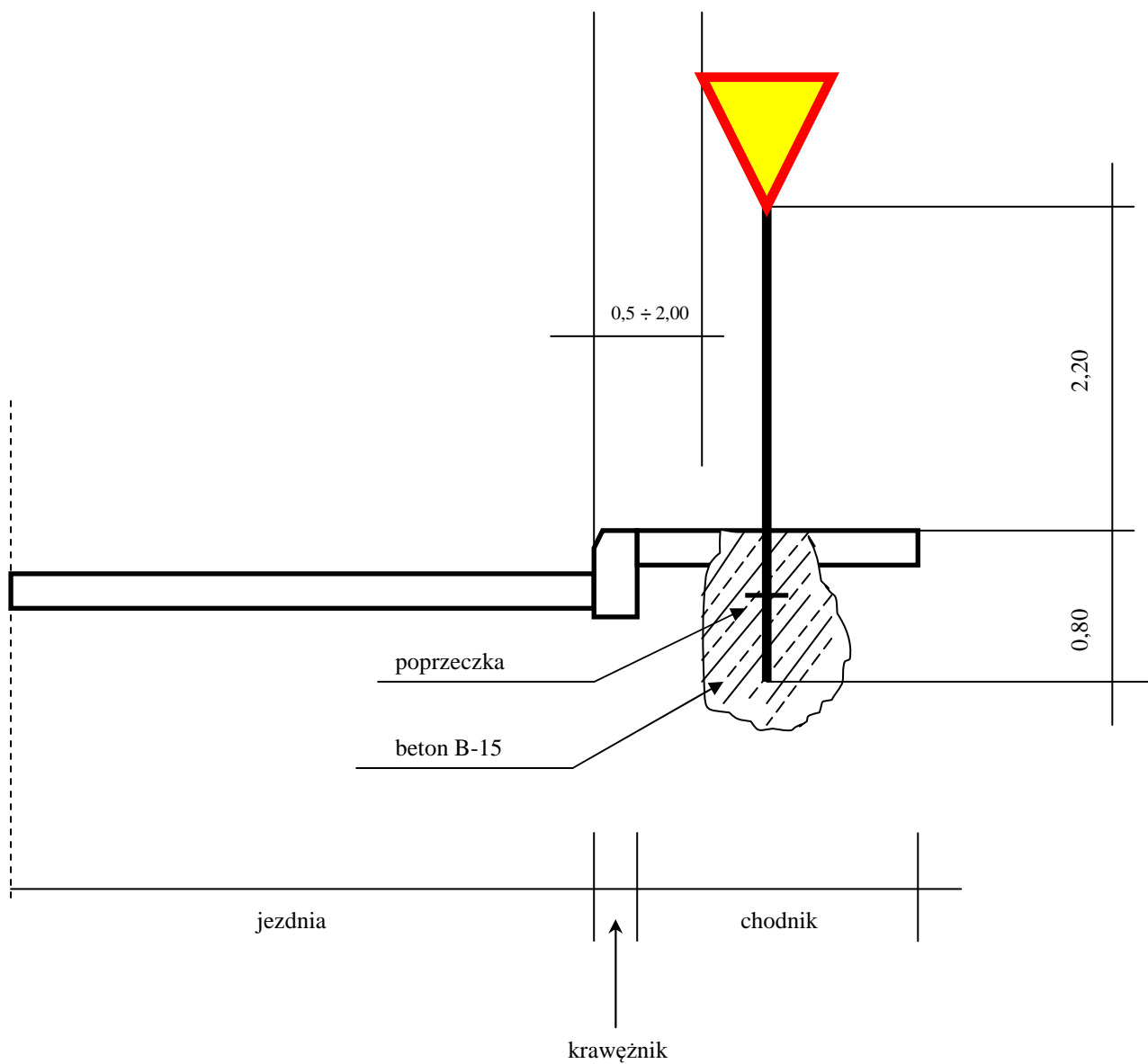
6.1. Wykonawca udziela Zamawiającemu na wykonanie przedmiotu zamówienia gwarancji na okres trzech lat licząc od daty odbioru końcowego z uwzględnieniem zapisu **6.2**.

6.2. Wykonawca zapewni następujące gwarancje:

- znaki, tabliczki, tablice oklejone folią typ 1 wraz z montażem - 7 lat,
- znaki, tabliczki, tablice oklejone folią typ 2 wraz z montażem - 10 lat,
- słupki U-1a, U-5a wraz z montażem - 7 lat,

- słupki do znaków drogowych (łącznie z giętymi), konstrukcje wsporcze tablic drogowych, przedłużki, konstrukcje mocujące tarcze znaków do sygnalizatora lub słupa wraz z montażem - 7 lat,
- ogrodzenie łańcuchowe U-12b, ogrodzenie rurowe, ogrodzenia segmentowe U-12a, balustrady U-11a, słupki blokujące U-12c wraz z montażem - 7 lat,
- słupki Bydgoskie, Błonie, Łuczniczka, ozdobne- wzór zaproponowany przez Wykonawcę wraz z montażem - 5 lat,
- montaż istniejących (bez materiału): znaków, tabliczek, tablic, słupków, konstrukcji wsporczych tablic drogowych, konstrukcji kratowych tablic drogowych, przedłużeń, konstrukcji mocujących znaki drogowe do sygnalizatora lub słupa, barier rurowych, ogrodzeń łańcuchowych, słupków Łuczniczka, Błonie, słupka ozdobnego betonowego, słupka Wykonawcy, adaptacje istniejących tabliczek, znaków i tablic - 7 lat,
- kotwa do znaków drogowych - 5 lat.
- punktowe elementy odblaskowe - 7 lat;
- oznakowanie aktywne - 5 lat;

Schemat techniczny określający sposób montażu słupków i znaków drogowych (bez skali) .



CZEŚĆ IV

Załączniki do specyfikacji

ZAŁĄCZNIK NR A-1

PRZYKŁAD

OBMIAR ROBÓT

L.P.	NUMER ZLECENIA DATA WYDANIA	LOKALIZACJA ZLECENIA	WYKONANE CZYNNOŚCI	DATA WYKONANIA ZLECENIA
1.	UD 3/13/2017 PILNE	ul.M.Kolbego przed ul.Wielorybią	-demontaż znaku B-36 -demontaż słupka od znaku B-36 -montaż nowego słupka -montaż znaku istniejącego B-36	13.08.2017
2.				
3.				



Data wydania zlecenia:

Zlecenie na roboty związane z oznakowaniem pionowym.

Nr **/2017**

Treść zlecenia :

Data
wykonania:

Zlecenie wydał :

Zlecenie przyjął :

PROJEKT STAŁEJ ORGANIZACJI RUCHU

Nr:

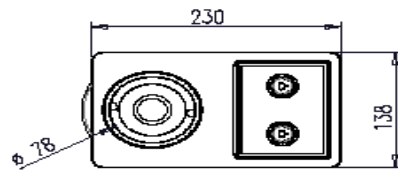
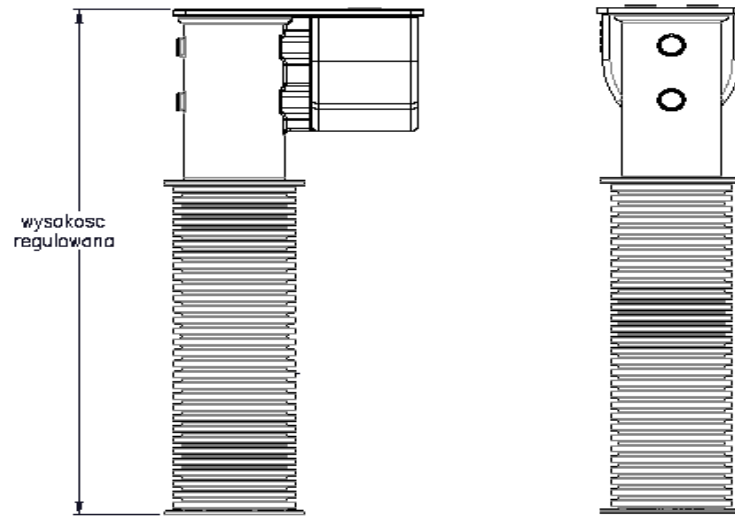
TEMAT

Termin realizacji:

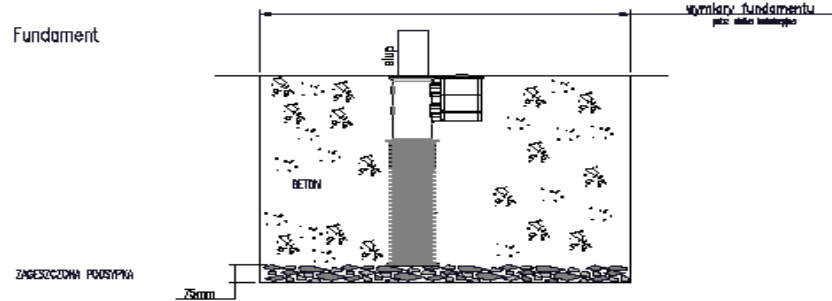
Opracował:	data	podpis
Opinia ZDMiKP:	data	podpis
Opinia Policji:	data	podpis
Zatwierdził:	data	podpis
Przyjął do realizacji:	data	podpis

ZAŁĄCZNIK NR A-3

Wymiary



Fundament



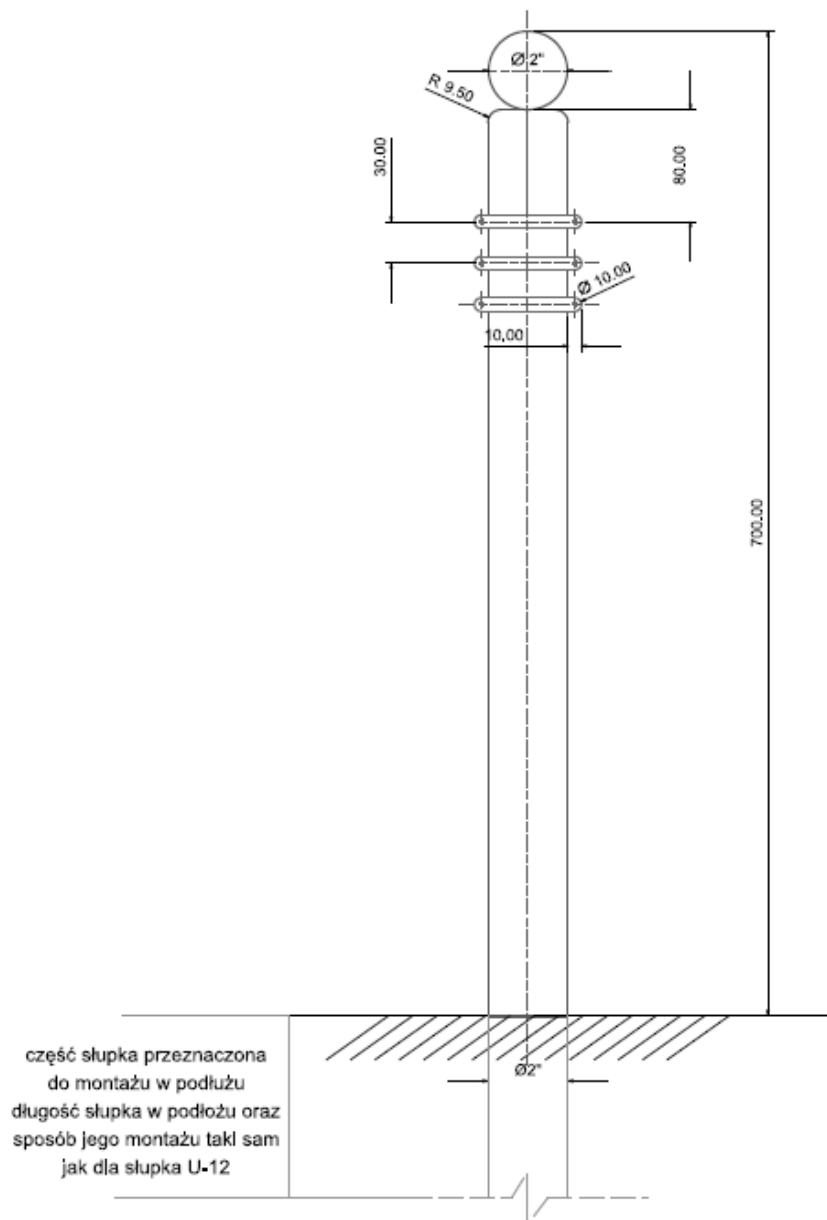
Specyfikacja Materiałowa

Gniazdo RS76 składa się z korpusu, pokrywy i korka wykonanych ze staliwa oraz kolumny i podstawy z polietylenu.

KORPUS, POKRYWA, KOREK:	STALOWA ISO 3755 230-450
SRUBA MOCUJĄCA:	M16 A2 STAL NIERDZEWNA
KOLUMNĄ, PODSTAWĄ:	POLIETYLEN
WYKOŃCZENIE:	CYNKOWANIE ELEKTROLITYCZNE

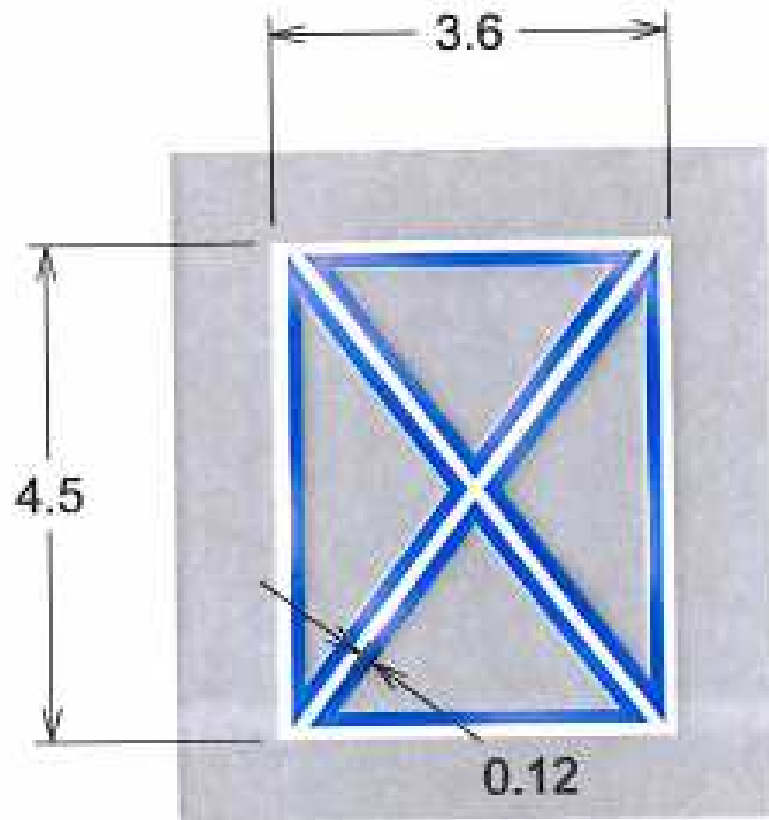
Specyfikacja zakupowa

Gniazdo RS76 na płaskiej podstawie powinno być wykonane ze staliwa ISO 3755 230-450. Jego zewnętrzna jak i wewnętrzna powłoka wykonana jest poprzez cynkowanie elektrolityczne. Gniazdo zdolne jest do przeciwstawienia się sile uderzenia pojazdu dla słupa o grubości ścianki do 6mm. Gniazdo powinno być wyposażone w dwie śruby mocujące ze stali nierdzewnej M16 A2 znajdujące się w komorze mocującej. Komora mocująca powinna być zabezpieczona pokrywą wykonaną ze staliwa o klasie nośności EN 124 - B125 zamykana specjalnym ślimakiem oraz gumowa uszczelka. Gniazdo powinno posiadać płaską podstawę połączoną z kolumną wykonaną z polietylenu. Wszystkie podzespoły gniazda powinny być łatwe w demontażu.

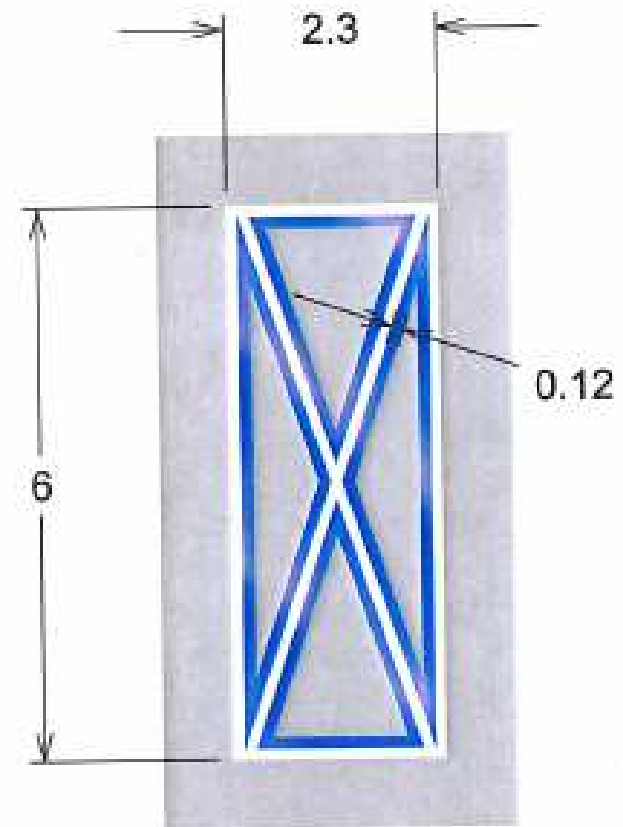


Załącznik: słupek Bydgoski

Parkowanie prostopadłe



Parkowanie równoległe



Załącznik: Koperty dla niepełnosprawnych